



SC-2115SSB



CARACTÉRISTIQUES

- ✓ Enceinte 2 voies bi-amplifiée.
- ✓ Haut parleur de grave de 15" avec un moteur de 1,4".
- ✓ Puissance admissible élevée
- ✓ Excellente cohérence des timbres.
- ✓ Taux de distorsion très faible même à fort régime.

Conçu pour les besoins des petites salles, la **SC-2115SSB** (bi-amplifiée) délivre des dialogues définis et intelligibles. La bobine du 15" autorise l'utilisation d'aimants à fort flux magnétique offrant une capacité de refroidissement accrue.

Comme toutes les enceintes de la série Studio, cette solution haute performance offre une reproduction sonore puissante, détaillée et naturelle.

SPÉCIFICATIONS

SC-2115SSB

Bande passante (-10dB) ¹	34.5 Hz - 18 kHz	
Puissance AES admissible ²	LF	400 W
	HF	100 W
Puissance programme ³	LF	600 W
	HF	200 W
Sensibilité (1w/1m) ⁴	LF	101 dB
	HF	107 dB
SPL maximum (1m)	LF	127 dB
	HF	127 dB
Fréquence de coupure	800 Hz, 24 dB/oct.	
Impédance nominale	LF	8 Ω
	HF	8 Ω
Directivité horizontale (-6dB)	90°	
Directivité verticale (-6dB)	40°	
Dimensions (HxLxP)	1154 mm x 750 mm x 360 mm	
Poids net	51.0 kg	

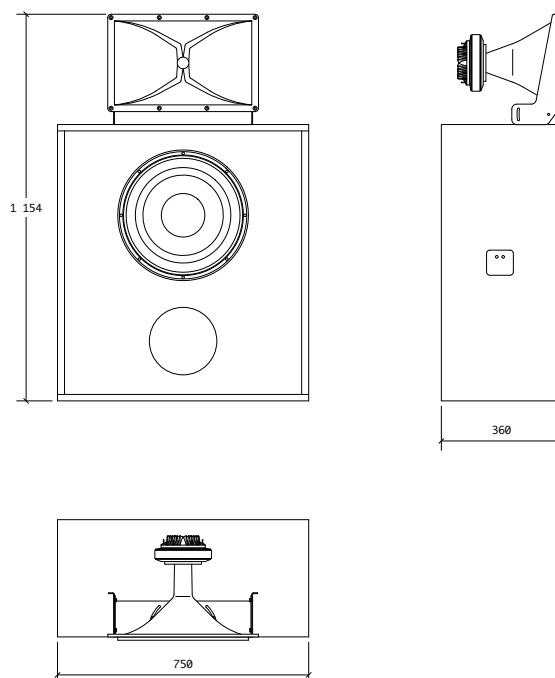
¹mesure en champ libre, à -10dB dans l'axe

²conformément à la norme AES2-1984 (r2003) standard.

³puissance d'amplification maximum conseillée.

⁴sensibilité moyenne en champ libre à 2,83V, 1m

SCHÉMAS TECHNIQUES



Les informations et photos sont non contractuelles et sujettes à modification sans préavis.