



# SC-2215BLB



## CARACTÉRISTIQUES

- ✓ Enceinte 2 voies bi-amplifiée.
- ✓ Double haut parleur de grave de 15" avec un moteur de 1,4".
- ✓ Puissance admissible élevée
- ✓ Excellente cohérence des timbres.
- ✓ Taux de distorsion très faible même à fort régime.
- ✓ Taux de distorsion très faible même à fort régime
- ✓ Pavillon pré-aligné -5° (course +20°/-30°)

Conçu pour les besoins des salles de tailles moyennes, la **SC-2215BLB** (bi-amplifiée) délivre des dialogues définis et intelligibles. La bobine du 15" autorise l'utilisation d'aimants à fort flux magnétique offrant une capacité de refroidissement accrue.

Comme toutes les enceintes de la série Premium, cette solution se caractérise par un très faible taux de distorsion harmonique, une intelligibilité accrue, un niveau de pression acoustique et une tenue en puissance, permettant de gérer tous les volumes.

## SPÉCIFICATIONS

SC-2215BLB

Bande passante (-10dB) <sup>1</sup>	35 Hz - 20 kHz	
Puissance AES admissible <sup>2</sup>	LF	2400 W
	HF	160 W
Puissance programme <sup>3</sup>	LF	4800 W
	HF	320 W
Sensibilité (1w/1m) <sup>4</sup>	LF	99 dB
	HF	110 dB
SPL maximum (1m)	LF	133 dB
	HF	132 dB
Fréquence de coupure	800 Hz, 24dB/oct.	
Impédance nominale	LF	4 Ω
	HF	8 Ω
Directivité horizontale (-6dB)	90°	
Directivité verticale (-6dB)	40°	
Dimensions (HxLxP)	1517 mm x 750 mm x 550 mm	
Poids net	60.0 kg	

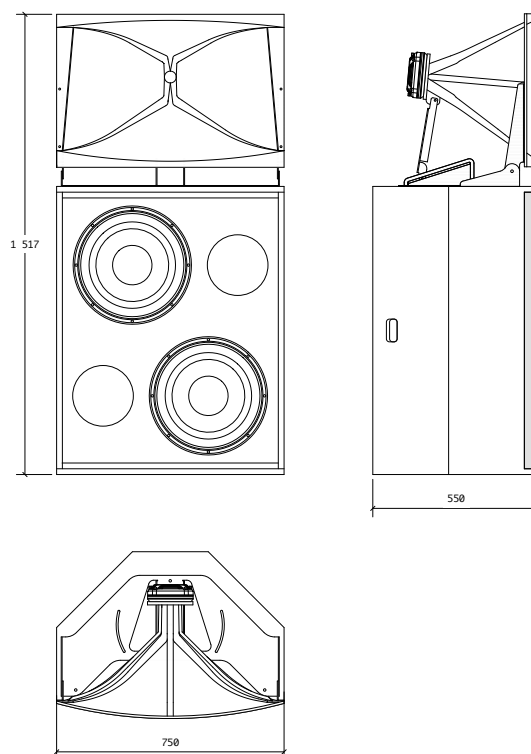
<sup>1</sup>mesure en champ libre, à -10dB dans l'axe

<sup>2</sup>conformément à la norme AES2-1984 (r2003) standard.

<sup>3</sup>puissance d'amplification maximum conseillée.

<sup>4</sup>sensibilité moyenne en champ libre à 2,83V, 1m

## SCHÉMAS TECHNIQUES



Les informations et photos sont non contractuelles et sujettes à modification sans préavis.