



# SC-2215CXLB



## CARACTÉRISTIQUES

- ✓ Excellent rapport prix/performances pour des salles de grandes et de très grandes tailles.
- ✓ Dispersion étendue et uniforme pour des salles de très grande profondeur.
- ✓ Double haut-parleurs de grave de 15" avec un moteur de 1,4".

Développée pour les besoins des grandes et très grandes salles, la **SC-2215CXLB** fournit un rendu sonore précis, fidèle tout en maintenant une excellente réponse en puissance.

Comme toutes les enceintes de la série Classic, cette solution d'un excellent rapport qualité prix offre fiabilité, qualité et montage aisé.

## SPÉCIFICATIONS

SC-2215CXLB

Bande passante (-10dB) <sup>1</sup>	40 Hz - 18 kHz	
Puissance AES Admissible <sup>2</sup>	LF	700 W
	HF	100 W
Puissance Programme <sup>3</sup>	LF	1000 W
	HF	200 W
Sensibilité (1w/1m) <sup>4</sup>	LF	99 dB
	HF	109 dB
SPL maximum (1m)	LF	129 dB
	HF	129 dB
Fréquence de coupure	800 Hz, 24 dB/oct.	
Impédance nominale	LF	4 Ω
	HF	8 Ω
Directivité Horizontale (-6dB)	90°	
Directivité Verticale (-6dB)	40°	
Dimensions (HxWxD)	1490 mm x 750 mm x 450 mm	
Poids net	64 kg	

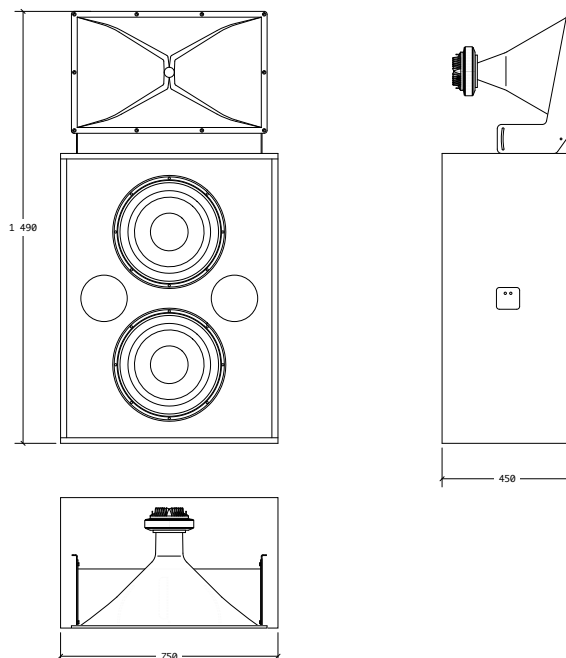
<sup>1</sup>Mesure en champ libre, à -10dB dans l'axe.

<sup>2</sup>conformément à la norme AES2-1984 (r2003) standard.

<sup>3</sup>puissance d'amplification maximum conseillée.

<sup>4</sup>sensibilité moyenne, 2.83V, 1m

## SCHÉMAS TECHNIQUES



Les informations et photos sont non contractuelles et sujettes à modification sans préavis.