



SC-3115BMT

SC-3115BMB



CARACTÉRISTIQUES

- ✓ Version 3 voies tri-amplifiée.
Exceptionnelle intelligibilité sur tout le spectre vocal.
- ✓ Haut-parleur de grave de 15 », haut-parleur de médium de 10" avec phase plug et radiateur périphérique formant une chambre close, et moteur de 1,4".
- ✓ Puissance admissible élevée
- ✓ Pavillon pré-aligné -5° (course +20°/-30°)

Conçu pour les besoins des salles de tailles moyennes, les **SC-3115BMB** (bi-amplifiée) et **SC-3115BMT** (tri-amplifiée) délivrent des dialogues définis et intelligibles.

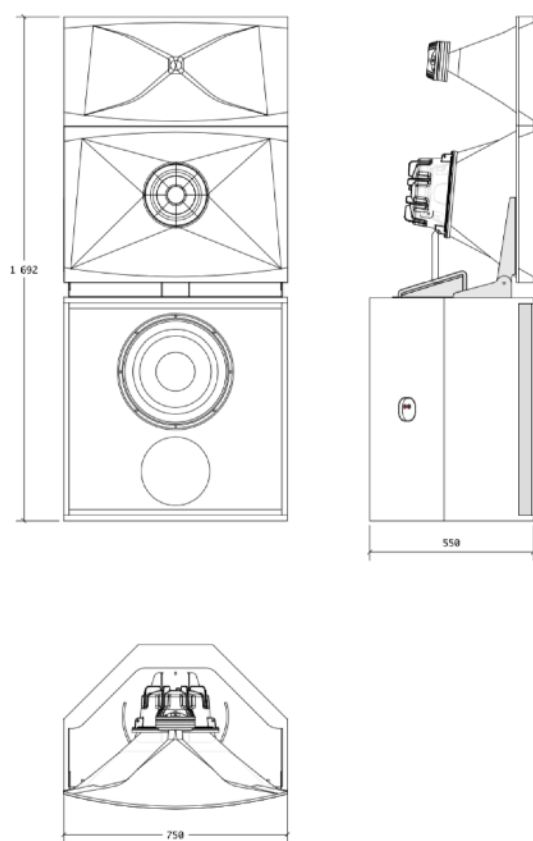
Comme toutes les enceintes de la série Premium, cette solution se caractérise par un très faible taux de distorsion harmonique, une intelligibilité accrue, un niveau de pression acoustique et une tenue en puissance, permettant de gérer tous les volumes.

SPÉCIFICATIONS

SC-3115BMT

Bande passante (-10dB) ¹	35 Hz - 20 kHz	
Puissance AES admissible ²	LF	1200 W
	MF	400 W
	HF	100 W
Puissance programme ³	LF	2400 W
	MF	500 W
	HF	200 W
Sensibilité (1w/1m) ⁴	LF	96 dB
	MF	104 dB
	HF	111 dB
SPL maximum (1m)	LF	127 dB
	MF	130 dB
	HF	131 dB
Fréquence de coupure	250 Hz / 2 kHz, 24 dB/oct.	
Impédance nominale	LF	8 Ω
	MF	8 Ω
	HF	8 Ω
Directivité horizontale (-6dB)	90°	
Directivité verticale (-6dB)	50°	
Dimensions (HxLxP)	1692 mm x 750 mm x 550 mm	
Poids net	75.0 kg	

SCHÉMAS TECHNIQUES



¹mesure en champ libre, à -10dB dans l'axe

²conformément à la norme AES2-1984 (r2003) standard.

³puissance d'amplification maximum conseillée.

⁴sensibilité moyenne en champ libre à 2,83V, 1m

Les informations et photos sont non contractuelles et sujettes à modification sans préavis.