



SRP-12P/SRL-12P

CARACTÉRISTIQUES

- ✓ Performances haut de gamme
- ✓ HP grave/medium de 10" avec moteur d'aigu de 1"
- ✓ Montage aisé par une seule personne
- ✓ Deux modèles : à l'horizontal ou à la verticale en fonction des besoins

Répondant aux besoins des salles moyennes à grandes, la **SRP-12P** ou la **SRL-12P**, est une enceinte d'ambiance 2 voies. La version paysage ou horizontale permet son utilisation en plafond, en sous cabine ou dans des configurations exigües.

Comme toutes les enceintes de la gamme Premium, cette solution se caractérise par un faible taux de distorsion harmonique, une intelligibilité accrue, un niveau de pression acoustique et une tenue en puissance permettant de gérer les plus grands volumes.

SPÉCIFICATIONS

SRP-12P/SRL-12P

Bande passante (-10dB) ¹	45 Hz - 20 kHz
Puissance AES admissible ²	450 W
Puissance programme ³	600 W
Sensibilité (1w/1m) ⁴	99 dB SPL
SPL maximum (1m)	126 dB
Fréquence de coupure	2.5 kHz
Impédance nominale	8 Ω
Directivité horizontale (-6dB)	80°
Directivité verticale (-6dB)	80°
Dimensions (HxLxP) SRP-12P	680 mm x 405 mm x 375 mm
Dimensions (HxLxP) SRL-12P	405 mm x 680 mm x 317 mm
Poids net	15 kg

¹Mesure en champ libre, à -10dB dans l'axe.

²conformément à la norme AES2-1984 (r2003) standard.

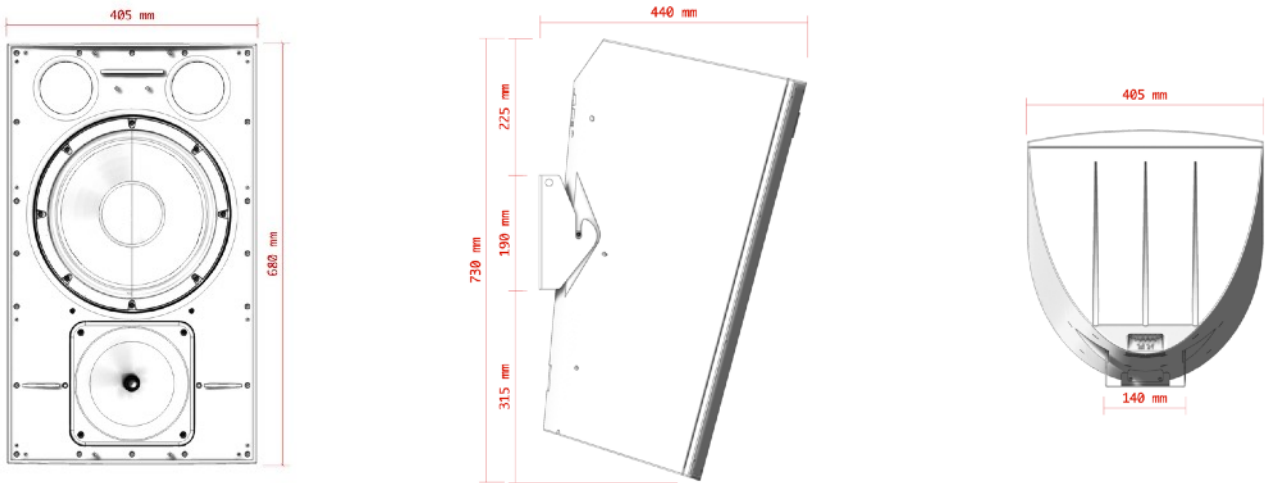
³puissance d'amplification maximum conseillée.

⁴sensibilité moyenne, 2.83V, 1m

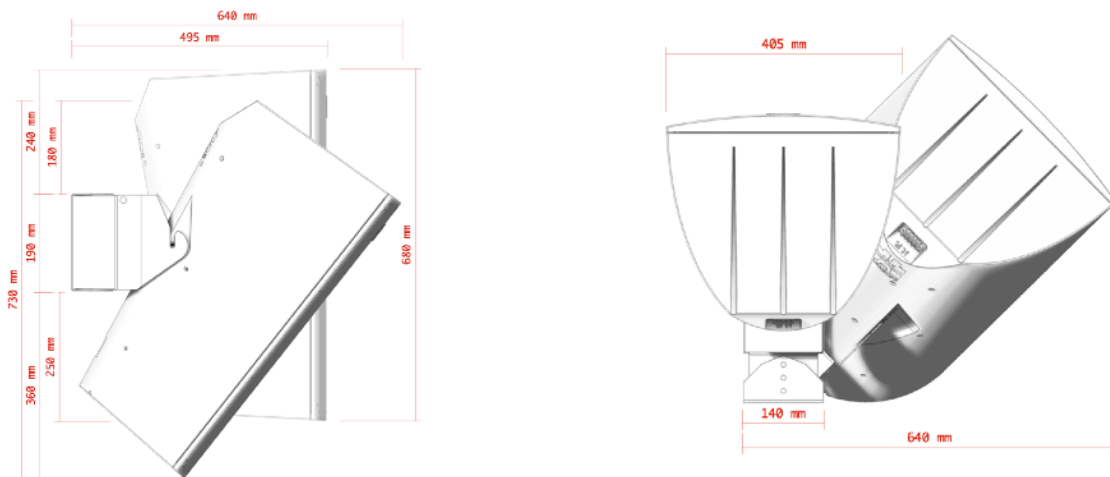
Les informations et photos sont non contractuelles et sujettes à modification sans préavis.



SCHÉMAS TECHNIQUES SRP-12P - FIXATION 7.1



SCHÉMAS TECHNIQUES SRP-12P - FIXATION 360°



SCHÉMAS TECHNIQUES SRL-12P

