

SW-118SS



CARACTÉRISTIQUES

- ✓ Conçu pour des salles de petites dimensions.
- ✓ Puissance admissible importante.
- ✓ Très faible distorsion harmonique.
- ✓ Importante capacité d'excursion de la membrane.

Répondant aux besoins des salles de petites tailles, la **SW-118SS** fournit des basses définies et rapides.

Comme toutes les enceintes de la série Studio, cette solution haute performance offre une reproduction sonore puissante, détaillée et naturelle.

SPÉCIFICATIONS

SW-118SS

Bande passante (-10dB) ¹	32 Hz
Puissance AES admissible ²	1000 W
Puissance programme ³	2000 W
Sensibilité (1w/1m) ⁴	96 dB SPL
SPL maximum (1m)	126 dB
Impédance nominale	8 Ω
Dimensions (HxLxP)	1000 mm x 750 mm x 360 mm
Poids net	50 kg

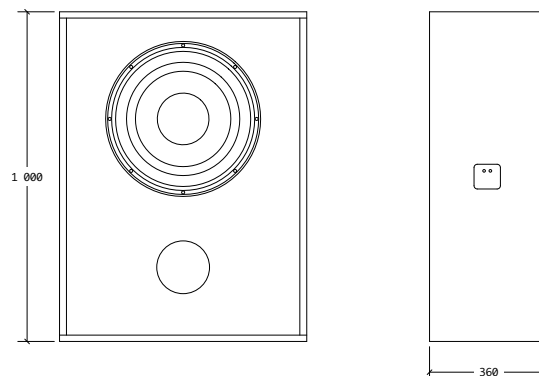
¹mesure en champ libre, à -10dB dans l'axe

²conformément à la norme AES2-1984 (r2003) standard.

³puissance d'amplification maximum conseillée.

⁴sensibilité moyenne en champ libre à 2,83V, 1m

SCHÉMAS TECHNIQUES



Les informations et photos sont non contractuelles et sujettes à modification sans préavis.